



HIRSCHMANN

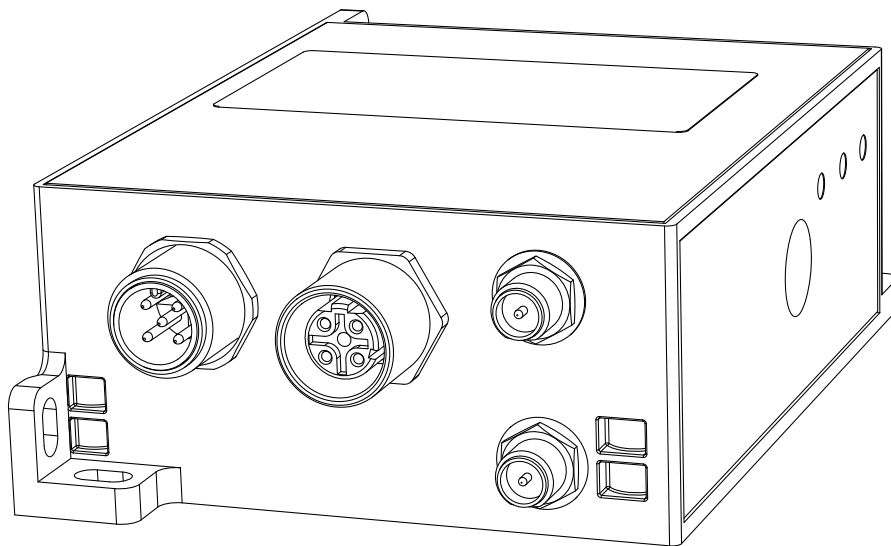
A **BELDEN** BRAND

Anwender-Handbuch

Installation

Industrial Wireless LAN Client

BAT-C2



Die Nennung von geschützten Warenzeichen in diesem Handbuch berechtigt auch ohne besondere Kennzeichnung nicht zu der Annahme, dass solche Namen im Sinne der Warenzeichen- und Markenschutz-Gesetzgebung als frei zu betrachten wären und daher von jedermann benutzt werden dürften.

© 2019 Hirschmann Automation and Control GmbH

Handbücher sowie Software sind urheberrechtlich geschützt. Alle Rechte bleiben vorbehalten. Das Kopieren, Vervielfältigen, Übersetzen, Umsetzen in irgendein elektronisches Medium oder maschinell lesbare Form im Ganzen oder in Teilen ist nicht gestattet. Eine Ausnahme gilt für die Anfertigungen einer Sicherungskopie der Software für den eigenen Gebrauch zu Sicherungszwecken.

Die beschriebenen Leistungsmerkmale sind nur dann verbindlich, wenn sie bei Vertragsschluss ausdrücklich vereinbart wurden. Diese Druckschrift wurde von Hirschmann Automation and Control GmbH nach bestem Wissen erstellt. Hirschmann behält sich das Recht vor, den Inhalt dieser Druckschrift ohne Ankündigung zu ändern. Hirschmann gibt keine Garantie oder Gewährleistung hinsichtlich der Richtigkeit oder Genauigkeit der Angaben in dieser Druckschrift.

Hirschmann haftet in keinem Fall für irgendwelche Schäden, die in irgendeinem Zusammenhang mit der Nutzung der Netzkomponenten oder ihrer Betriebssoftware entstehen. Im Übrigen verweisen wir auf die im Lizenzvertrag genannten Nutzungsbedingungen.

Die jeweils neueste Version dieses Handbuches finden Sie im Internet auf den Hirschmann-Produktseiten (www.hirschmann.com).

Hirschmann Automation and Control GmbH
Stuttgarter Str. 45-51
72654 Neckartenzlingen
Deutschland

Inhalt

Sicherheitshinweise	5
Über dieses Handbuch	13
Legende	14
1 Beschreibung	15
1.1 Allgemeine Beschreibung	15
1.2 Geräteansichten	16
1.3 Spannungsversorgung	17
1.4 Ethernet-Port	17
1.4.1 Pinbelegungen	18
1.5 Anschlüsse für Antennen	19
1.6 Anzeigeelemente	19
1.6.1 Bedeutung der LEDs	19
1.7 Signalkontakt	20
1.8 Reset-Taster	20
2 Installation	21
2.1 Paketinhalt prüfen	21
2.2 Gerät montieren	21
2.3 Antennen montieren	21
2.4 Spannungsversorgung und Signalkontaktleitungen verdrahten	22
2.5 Gerät erden und in Betrieb nehmen	22
2.5.1 Spannungsversorgung über 5-poligen M12-Stecker („A“-codiert) anlegen	22
2.6 Datenkabel anschließen	23
3 Grundeinstellungen vornehmen	24
4 Wartung, Service	25
5 Demontage	26

6	Technische Daten	27
6.1	Allgemeine technische Daten	27
6.2	Maßzeichnungen	28
6.3	Funktechnik	29
6.4	Empfangsempfindlichkeit, Sendeleistung und Datenrate	30
6.4.1	IEEE 802.11b	30
6.4.2	IEEE 802.11g	30
6.4.3	IEEE 802.11a	30
6.4.4	IEEE 802.11n	31
6.4.5	IEEE 802.11ac	32
6.5	EMV und Festigkeit	32
6.6	Netzausdehnung	33
6.7	Leistungsaufnahme/Leistungsabgabe	33
6.8	Beispielhafte Leistungsaufnahme-Werte in Abhängigkeit von Modulationsart und Datendurchsatz	34
6.8.1	IEEE 802.11b	34
6.8.2	IEEE 802.11g	34
6.8.3	IEEE 802.11a	35
6.8.4	IEEE 802.11n	35
6.8.5	IEEE 802.11ac	37
7	Lieferumfang, Bestellnummern und Zubehör	38
8	Zugrundeliegende technische Normen	39
A	Weitere Unterstützung	40

Sicherheitshinweise



WARNUNG

UNKONTROLLIERTE MASCHINENBEWEGUNGEN

Um unkontrollierte Maschinenbewegungen aufgrund von Datenverlust zu vermeiden, konfigurieren Sie alle Geräte zur Datenübertragung individuell. Nehmen Sie eine Maschine, die mittels Datenübertragung gesteuert wird, erst in Betrieb, wenn Sie alle Geräte zur Datenübertragung vollständig konfiguriert haben.

Das Nichtbeachten dieser Anweisung kann zu Tod, schwerer Körperverletzung oder Materialschäden führen.

■ **Allgemeine Sicherheitsvorschriften**

Sie betreiben dieses Gerät mit Elektrizität. Der unsachgemäße Gebrauch dieses Gerätes birgt das Risiko von Personen- oder Sachschaden. Der einwandfreie und sichere Betrieb dieses Gerätes setzt sachgemäßen Transport, fachgerechte Lagerung und Montage sowie sorgfältige Bedienung und Instandhaltung voraus.

- Lesen Sie vor dem Anschließen jedweder Kabel diese Dokumentation, die Sicherheitshinweise und Warnungen.
- Nehmen Sie ausschließlich unbeschädigte Teile in Betrieb.
- Das Gerät beinhaltet keine Servicebauteile. Bei Funktionsstörungen oder Beschädigungen schalten Sie die Versorgungsspannung ab und senden das Gerät zur Überprüfung an Hirschmann.

■ **Bestimmungsgemäßer Gebrauch**

- Verwenden Sie das Produkt ausschließlich für die Anwendungsfälle, welche die Hirschmann-Produktinformationen einschließlich dieses Handbuches beschreiben.
- Betreiben Sie das Produkt ausschließlich innerhalb der technischen Spezifikationen.
[Siehe „Technische Daten“ auf Seite 27.](#)
- Verbinden Sie das Produkt ausschließlich mit Komponenten, die den Anforderungen des jeweiligen Anwendungsfalles genügen.

■ **Anforderungen an den Installationsort**

- Setzen Sie das Gerät ausschließlich im Innenbereich ein.
- Berücksichtigen Sie bei der Wahl des Montageortes die Einhaltung der in den technischen Daten genannten klimatischen Grenzwerte.

- Betreiben Sie das Gerät ausschließlich bei der angegebenen Umgebungslufttemperatur (Temperatur der umgebenden Luft im Abstand von 5 cm zum Gerät) und bei der angegebenen relativen Luftfeuchtigkeit.
- Verwenden Sie das Gerät in einer Umgebung, die maximal den Verschmutzungsgrad aufweist, den Sie in den technischen Daten finden.

■ **Gerätegehäuse**

Das Öffnen des Gehäuses bleibt ausschließlich den vom Hersteller autorisierten Technikern vorbehalten.

- Stecken Sie niemals spitze Gegenstände (schmale Schraubendreher, Drähte oder Ähnliches) in die Kontakte für elektrische Leiter und berühren Sie die Kontakte nicht.

■ **Anforderungen an die Qualifikation des Personals**

- Setzen Sie ausschließlich qualifiziertes Personal für Arbeiten am Gerät ein.

Qualifiziertes Personal zeichnet sich durch folgende Punkte aus:

- ▶ Das qualifizierte Personal hat eine angemessene Ausbildung. Die Ausbildung sowie die praktischen Kenntnisse und Erfahrungen bilden seine Qualifikation. Diese ist die Voraussetzung, um Stromkreise, Geräte und Systeme gemäß den aktuellen Standards der Sicherheitstechnik anzuschließen, zu erden und zu kennzeichnen.
- ▶ Das qualifizierte Personal ist sich der Gefahren bewusst, die bei seiner Arbeit bestehen.
- ▶ Das qualifizierte Personal kennt angemessene Maßnahmen gegen diese Gefahren, um das Risiko für sich und andere Personen zu verringern.
- ▶ Das qualifizierte Personal bildet sich regelmäßig weiter.

■ **Nationale und internationale Sicherheitsvorschriften**

- Achten Sie auf die Übereinstimmung der elektrischen Installation mit lokalen oder nationalen Sicherheitsvorschriften.
- Achten Sie bei der Installation von Antennen darauf, die Bestimmungen des Landes, in dem Sie das WLAN-Gerät betreiben, bezüglich der allgemeinen Betriebserlaubnis und der maximalen Abstrahlleistungen einzuhalten.
- Installieren und betreiben Sie das Gerät mit einem Mindestabstand von 20 cm zwischen der Antenne und Ihrem Körper.

■ **Erden**

Die Erdung des Gerätes erfolgt über den Versorgungsspannungsanschluss.

■ **Schirmungsmasse**

Die Schirmungsmasse des anschließbaren Twisted-Pair-Kabels ist elektrisch leitend mit dem Erdungsanschluss verbunden.

- Achten Sie beim Anschließen eines Kabelsegmentes mit kontaktiertem Schirmungsgeflecht auf mögliche Erdschleifen.

■ Voraussetzungen für das Anschließen elektrischer Leiter

Stellen Sie vor **jedem** Anschließen der elektrischen Leiter sicher, dass die genannten Voraussetzungen erfüllt sind.

Folgende Voraussetzungen gelten uneingeschränkt:

- ▶ Die elektrischen Leiter sind spannungsfrei.
- ▶ Die verwendeten Kabel sind für den Temperaturbereich des Anwendungsfalles zugelassen.
- ▶ Relevant für Nordamerika:
Verwenden Sie ausschließlich 60/75-°C-Kupferdraht oder 75-°C-Kupferdraht (Cu).

Tab. 1: *Voraussetzungen für das Anschließen elektrischer Leiter*

■ Voraussetzungen für das Anschließen des Signalkontaktes

Stellen Sie vor **jedem** Anschließen des Signalkontaktes sicher, dass die genannten Voraussetzungen erfüllt sind.

Alle folgenden Voraussetzungen sind erfüllt:

- ▶ Die geschaltete Spannung entspricht den Anforderungen an eine Sicherheitskleinspannung (Safety Extra-low Voltage, SELV) oder ES1 gemäß IEC/EN 62368-1.
- ▶ Die geschaltete Spannung ist durch eine Strombegrenzung oder eine Sicherung begrenzt. Beachten Sie die elektrischen Grenzwerte für den Signalkontakt.
[Siehe „Allgemeine technische Daten“ auf Seite 27.](#)

Tab. 2: *Voraussetzungen für das Anschließen des Signalkontaktes*

■ Voraussetzungen für das Anschließen der Versorgungsspannung

Folgende Voraussetzungen gelten uneingeschränkt:

Alle folgenden Voraussetzungen sind erfüllt:

- ▶ Die Versorgungsspannung entspricht der auf dem Typschild des Gerätes angegebenen Spannung.
- ▶ Die Spannungsversorgung entspricht der Überspannungskategorie I oder II.
- ▶ Die Spannungsversorgung besitzt eine leicht zugängliche Trennvorrichtung (beispielsweise einen Schalter oder eine Steckeinrichtung). Diese Trennvorrichtung ist eindeutig gekennzeichnet. So ist im Notfall klar, welche Trennvorrichtung zu welchem Spannungsversorgungskabel gehört.
- ▶ Das Spannungsversorgungskabel ist für die Spannung, den Strom und die physische Belastung geeignet. Hirschmann empfiehlt einen Leiterquerschnitt von 0,5 mm² bis 0,75 mm² (AWG20 bis AWG18).
- ▶ Der Leiterquerschnitt des Erdungsleiters ist gleich groß oder größer als der Leiterquerschnitt der Spannungsversorgungskabel.

Folgende Voraussetzungen gelten alternativ:

Alternative 1	Die Spannungsversorgung entspricht den Anforderungen an eine Stromquelle begrenzter Leistung (Limited Power Source, LPS) gemäß IEC/EN 60950-1 oder IEC/EN 62368-1.
Alternative 2	Relevant für Nordamerika: Die Spannungsversorgung entspricht den Anforderungen gemäß NEC Class 2.
Alternative 3	Alle folgenden Voraussetzungen sind erfüllt: <ul style="list-style-type: none">▶ Die Spannungsversorgung entspricht den Anforderungen an eine Sicherheitskleinspannung (Safety Extra-low Voltage, SELV) oder ES1 gemäß IEC/EN 62368-1.▶ Eine für Gleichspannung geeignete Sicherung befindet sich im Plusleiter der Spannungsversorgung. Der Minusleiter liegt auf Erdpotential. Andernfalls befindet sich auch im Minusleiter eine Sicherung. Zu den Eigenschaften dieser Sicherung: Siehe „Technische Daten“ auf Seite 27.

Tab. 3: Voraussetzungen für das Anschließen der Versorgungsspannung

Die Versorgungsspannung ist ausschließlich über Schutzbauelemente mit dem Gerätegehäuse verbunden.

■ **Blitzschutz**

- ▶ Die Installation der Geräte erfolgt in Übereinstimmung mit geltenden Normen (wie beispielsweise VDE 0185 und IEC 62305) und nach den für Anwendung und Umgebung anerkannten und bewährten Verfahren zum Blitzschutz.
- Beachten Sie die Hinweise im „WLAN Outdoor Guide“ zum „Blitz- und Überspannungsschutz“.
Das Handbuch finden Sie zum Download im Internet unter: <https://www.doc.hirschmann.com>
- Schützen Sie im Außenbereich installierte Antennen mit Blitzschutzeinrichtungen (beispielsweise Blitzableitern).
- Treffen Sie Blitzschutzmaßnahmen, welche die Schäden von Blitzschlägen vermindern.

■ **CE-Kennzeichnung**

Entsprechend gekennzeichnete Geräte stimmen mit den Vorschriften der folgenden Europäischen Richtlinie(n) überein:

2011/65/EU und 2015/863/EU (RoHS)

Richtlinie des Europäischen Parlamentes und des Rates zur Beschränkung der Verwendung bestimmter gefährlicher Stoffe in Elektro- und Elektronikgeräten.

2014/53/EU (RED)

Richtlinie des Europäischen Parlamentes und des Rates über die Harmonisierung der Rechtsvorschriften der Mitgliedstaaten über die Bereitstellung von Funkanlagen auf dem Markt.

Die EU-Konformitätserklärung wird gemäß den oben genannten EU-Richtlinie(n) für die zuständigen Behörden zur Verfügung gehalten bei:

Hirschmann Automation and Control GmbH
Stuttgarter Str. 45-51
72654 Neckartenzlingen
Deutschland
www.hirschmann.com

Das Produkt ist einsetzbar im Industriebereich.

■ **FCC-Hinweis (Federal Communication Commission) und IC-Hinweis (Industry Canada)**

Dieses Gerät entspricht Teil 15 der FCC-Vorschriften sowie den IC-RSS-247-Vorschriften.

Der Betrieb unterliegt den folgenden Bedingungen:

- ▶ Dieses Gerät darf keine schädlichen Störeinflüsse erzeugen, und
- ▶ Dieses Gerät muss alle empfangenen Störeinflüsse aufnehmen können, einschließlich Störungen, die einen fehlerhaften Betrieb verursachen können.

Es wurde nach entsprechender Prüfung festgestellt, dass dieses Gerät den Anforderungen an ein Digitalgerät der Klasse A gemäß Teil 15 der FCC-Vorschriften entspricht.

Diese Anforderungen sind darauf ausgelegt, einen angemessenen Schutz gegen Funkstörungen zu bieten, wenn das Gerät im gewerblichen Bereich eingesetzt wird. Das Gerät erzeugt und verwendet Hochfrequenzen und kann diese auch ausstrahlen und wenn es nicht entsprechend dieser Betriebsanleitung installiert und benutzt wird, kann es Störungen des Funkverkehrs verursachen. Der Betrieb dieses Gerätes in einem Wohnbereich kann ebenfalls Funkstörungen verursachen; der Benutzer ist in diesem Fall verpflichtet, Funkstörungen auf seine Kosten zu beseitigen.

Änderungen oder Modifikationen, die nicht ausdrücklich vom Zulassungsinhaber genehmigt sind, können die Befugnis des Nutzers erlöschen lassen, das Gerät zu betreiben.

Hinweis zur Verwendung in den USA und Kanada

Der folgende Abschnitt gilt für BAT-C2-Varianten mit der Länderzulassung Merkmalswert US (USA/Kanada), die folgendermaßen gekennzeichnet sind:

Contains Transmitter Module

FCC ID: R68PW2050

IC: 3867A-PW2050

Dieses Gerät erfüllt die FCC-Grenzwerte und die IC-RSS-102-Grenzwerte für die Belastung mit Radiowellen, die für den Betrieb in unkontrollierten Umgebungen festgelegt wurden. Installieren und betreiben Sie das Gerät mit einem Mindestabstand von 20 cm zwischen der Strahlungsquelle und Ihrem Körper.

Die für diesen Sender verwendete Antenne darf nicht mit anderen Sendern innerhalb eines Hostgeräts verbaut werden, es sei denn, dies erfolgt im Einklang mit den FCC-Produktverfahren für Mehrfachsender.

Dieser Sender darf nur innerhalb von Gebäuden im Frequenzbereich von 5150 MHz bis 5250 MHz eingesetzt werden, um potenziell schädliche Störungen für mobile Satellitensysteme auf demselben Kanal auszuschließen.

Der maximal zulässige Antennengewinn des Gerätes in den Frequenzbereichen von 5250 MHz bis 5350 MHz und von 5470 MHz bis 5725 MHz muss so bemessen sein, dass das Gerät noch immer den EIRP-Grenzwert einhält.

Der maximal zulässige Antennengewinn des Gerätes im Frequenzbereich von 5725 MHz bis 5850 MHz muss so bemessen sein, dass das Gerät weiterhin die für den Punkt-zu-Punkt-Betrieb und den Punkt-zu-Mehrpunkt-Betrieb festgelegten EIRP-Grenzwerte einhält.

Den Frequenzbereichen von 5250 MHz bis 5350 MHz und von 5650 MHz bis 5850 MHz sind Hochleistungsradargeräte als primäre Benutzer (das heißt als prioritäre Benutzer) zugewiesen. Diese Hochleistungsradargeräte können Störungen und/oder Schäden am Gerät verursachen.

Antenne(n) für den Betrieb mit diesem Gerät:	Zulässige Frequenzbänder			
	2,4-GHz-Band	5-GHz-Band		
		5180 ... 5240 MHz	5260 ... 5320 MHz	5500 ... 5700 MHz
BAT-ANT-RSMA-2AGN-R ^a	ja	ja	ja	ja

- a. Hinweis: Wenn Sie 2 Antennen des Typs BAT-ANT-RSMA-2AGN-R verwenden, richten Sie jede Antenne in eine andere Raumrichtung (x-y) aus, so dass die beiden Antennen im rechten Winkel zueinander angeordnet sind.

Die FCC-Zulassung gilt ausschließlich in Verbindung mit der aufgelisteten Antenne oder einer Antenne mit vergleichbaren Eigenschaften. Wenn andere Antennen verwendet werden, erlischt die Zulassung. Die Verantwortung liegt beim Betreiber der Anlage. Die erforderliche Antennenimpedanz beträgt 50 Ω .

■ Recycling-Hinweis

Dieses Gerät ist nach seiner Verwendung entsprechend den aktuellen Entsorgungsvorschriften Ihres Landkreises, Landes und Staates als Elektronikschrott einer geordneten Entsorgung zuzuführen.

Über dieses Handbuch

Das Dokument „Anwender-Handbuch Installation“ enthält eine Gerätebeschreibung, Sicherheitshinweise, Anzeigebeschreibung und weitere Informationen, die Sie zur Installation des Gerätes benötigen, bevor Sie mit der Konfiguration des Gerätes beginnen.

Dokumentation, die im „Anwender-Handbuch Installation“ erwähnt wird und Ihrem Gerät nicht in ausgedruckter Form beiliegt, finden Sie als PDF-Dateien zum Download im Internet unter: <https://www.doc.hirschmann.com>

Legende

Die in diesem Handbuch verwendeten Symbole haben folgende Bedeutungen:

▶	Aufzählung
□	Arbeitsschritt
■	Zwischenüberschrift

1 Beschreibung

1.1 Allgemeine Beschreibung

Das Gerät ermöglicht eine kostengünstige und energiesparende WLAN-Installation für Anwendungen mit geringem Bauraum.

Aufgrund des robusten Designs und der kompakten Abmessungen ist das Gerät für den Einsatz in einer Vielzahl von stationären und mobilen WLAN-Anwendungen in industriellen Umgebungen geeignet. Einsatzgebiete sind beispielsweise die Lagerlogistik oder die Fertigungslogistik.

Haupt-Geräte Merkmale:

- ▶ WLAN-Modul nach IEEE 802.11a/b/g/n/ac
- ▶ Unterstützung der folgenden Frequenzbereiche: 2,4-GHz und 5-GHz
- ▶ Komfortables Geräte-Management über Web-Browser
- ▶ Verschlüsselungsfunktionen
- ▶ Smart Roaming für unterbrechungsfreie Verbindungen bei der Übertragung von einer Funkzelle zur anderen
- ▶ Bewährte M12-Anschlusstechnik für industrielle Anwendungen
- ▶ Gerät erfüllt Schutzart IP65
- ▶ Zahlreiche Montagemöglichkeiten
- ▶ Gerät arbeitet ohne Lüfter

Das Gerät ist konzipiert für die speziellen Anforderungen der industriellen Automatisierung. Das Gerät erfüllt die relevanten Industriestandards, bietet eine sehr hohe Betriebssicherheit auch unter extremen Bedingungen, langjährige Verfügbarkeit und Flexibilität.

Die Hirschmann-Netzkomponenten helfen Ihnen, eine durchgängige Kommunikation über alle Ebenen des Unternehmens hinweg zu führen.

Das Gerät bietet Ihnen einen großen Funktionsumfang, über den Sie das „User Manual Configuration“ informiert.

Das Handbuch finden Sie zum Download im Internet unter: <https://www.doc.hirschmann.com>

1.2 Geräteansichten

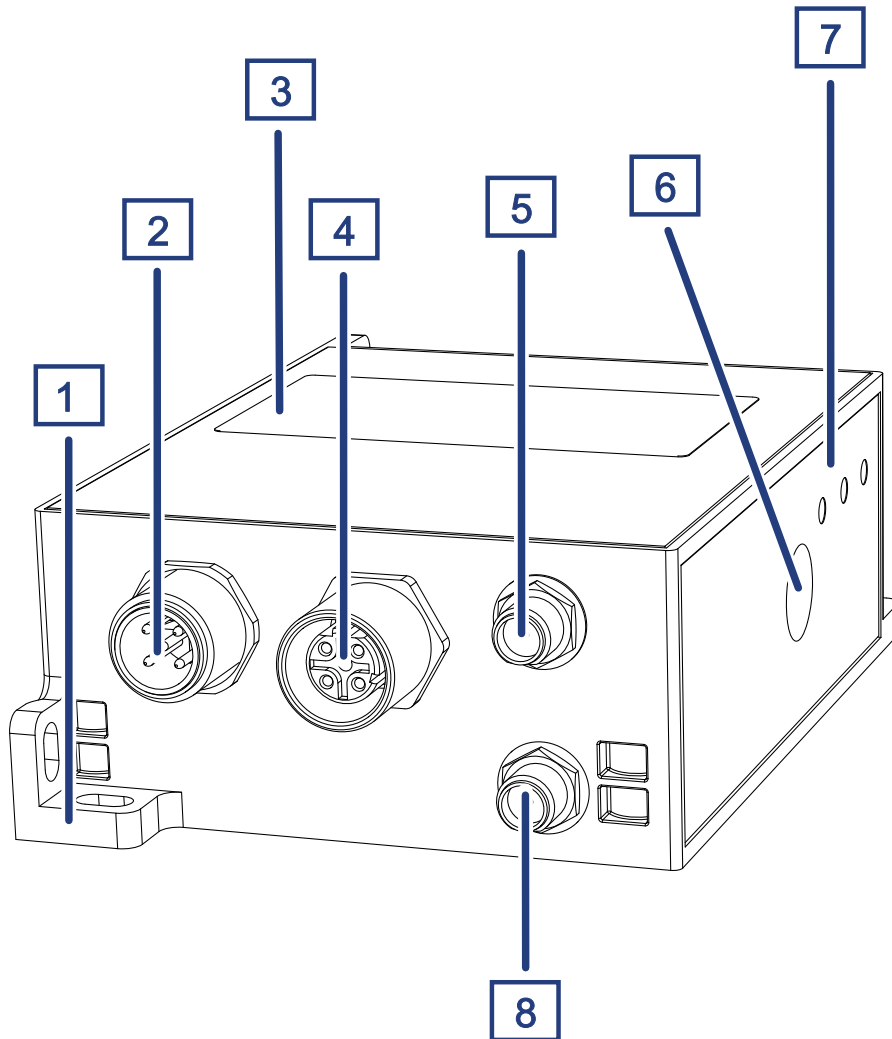


Abb. 1: Geräteansicht vorne

1	Befestigungsflansch
2	5-poliger, „A“-codierter M12-Stecker für Spannungsversorgung und Signalkontakt
3	Gerätespezifisches Label
4	4-polige, „D“-codierte M12-Buchse für 10/100-Mbit/s-Twisted-Pair-Verbindungen
5	Antennenanschluss „Ant1“ (Main)
6	Reset-Taster
7	LED-Anzeigeelemente
8	Antennenanschluss „Ant2“ (Diversity)

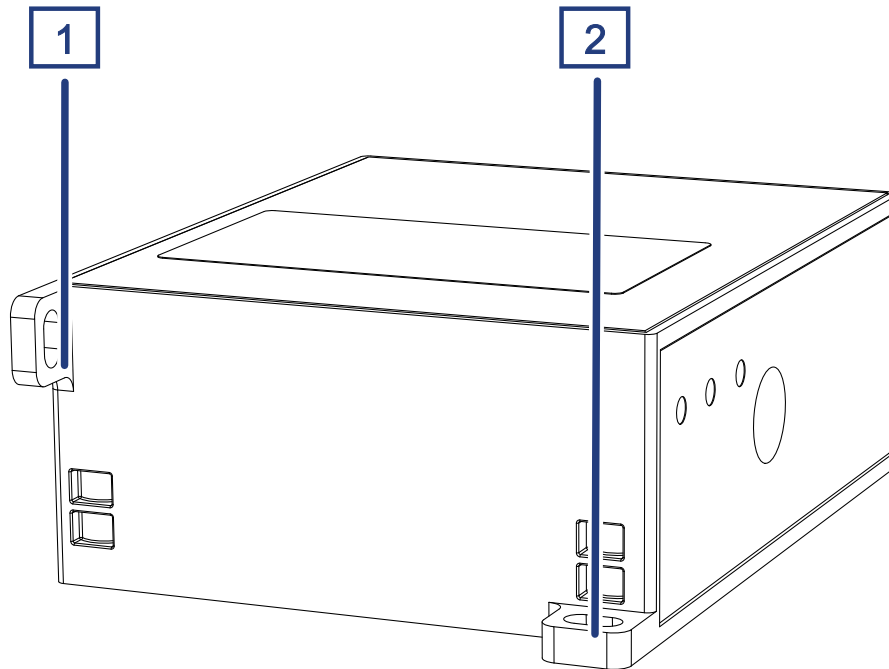


Abb. 2: Geräteansicht hinten

1	Befestigungsflansch
2	Befestigungsflansch

1.3 Spannungsversorgung

Zur Versorgung des Gerätes steht ein 5-poliger M12-Stecker („A“-codiert) zur Verfügung.

Weitere Informationen:

[Siehe „Spannungsversorgung und Signalkontaktleitungen verdrahten“ auf Seite 22.](#)

1.4 Ethernet-Port

Dieser Port ist als 4-polige, „D“-codierte M12-Buchse ausgeführt. Der 10/100-Mbit/s-Twisted-Pair-Port bietet Ihnen die Möglichkeit, Netzkomponenten entsprechend der Norm IEEE 802.3 10BASE-T/100BASE-TX anzuschließen.

Dieser Port unterstützt:

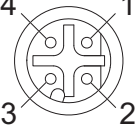
- ▶ Autonegotiation
- ▶ Autopolarity
- ▶ Autocrossing (bei eingeschaltetem Autonegotiation)

- ▶ 100 Mbit/s halbduplex, 100 Mbit/s vollduplex
- ▶ 10 Mbit/s halbduplex, 10 Mbit/s vollduplex

Lieferzustand: Autonegotiation aktiviert

Das Gehäuse des Ports ist galvanisch mit dem Gerätegehäuse verbunden.

1.4.1 Pinbelegungen

M12 4-polig („D“-codiert)	Pin	Daten
	1	TX+
	2	RX+
	3	TX-
	4	RX-

1.5 Anschlüsse für Antennen

Für den Betrieb des Gerätes benötigen Sie Antennen. Das Gerät verfügt über 2 Reverse SMA-Anschlüsse (1 × Main, 1 × Diversity) zum Anschluss externer Antennen.

1.6 Anzeigeelemente

Nach dem Anlegen der Versorgungsspannung startet die Software und initialisiert das Gerät. Danach führt das Gerät einen Selbsttest durch. Während dieser Aktionen leuchten die unterschiedlichen LEDs auf.

1.6.1 Bedeutung der LEDs

- Status
- ETH
- WLAN

Status Farbe	Aktivität	Bedeutung
orange	leuchtet	Spannung liegt an, Gerät ist betriebsbereit.
orange	blinkt 2× lang, 2× kurz (wiederholend)	Kein Ethernet-Link
orange	blinkt 2× lang, 3× kurz (wiederholend)	Keine IP aus dem Ethernet-Netzwerk erhalten
orange	blinkt 3× lang, 2× kurz (wiederholend)	Kein WLAN-Link
orange	blinkt 3× lang, 3× kurz (wiederholend)	Kein WLAN-Link aus dem Ethernet-Netzwerk erhalten

ETH Farbe	Aktivität	Bedeutung
orange	leuchtet	Ethernetverbindung aktiv
orange	blinkt	Datenverkehr

WLAN Farbe	Aktivität	Bedeutung
—	aus	Gerät ist NICHT mit dem Access Point verbunden
orange	leuchtet	Gerät ist über die STA-Schnittstelle mit dem Access Point verbunden
orange	blinkt schnell	WPS (Wi-Fi® Protected Setup) getriggert

WLAN Farbe	Aktivität	Bedeutung
orange	blinkt 3× lang, 2× kurz, 2 Sekunden Pause (wiederholend)	WPS (Wi-Fi® Protected Setup) Profil-Fehler
orange	blinkt 3× lang, 4× kurz, 2 Sekunden Pause (wiederholend)	WPS (Wi-Fi® protected setup) Timeout-Fehler

1.7 Signalkontakt

Der Signalkontakt ist ein potentialfreier Relaiskontakt. Der Signalkontakt ist geöffnet, wenn am Gerät keine Versorgungsspannung anliegt.

Der Signalkontakt bietet Ihnen die Möglichkeit, externe Geräte zu steuern oder Gerätefunktionen zu überwachen.

In der Konfiguration des Gerätes legen Sie fest, wie das Gerät den Signalkontakt verwendet.

Detaillierte Informationen zu Anwendungsmöglichkeiten und Konfiguration des Signalkontaktes finden Sie in der Software-Benutzerdokumentation. Die Software-Benutzerdokumentation finden Sie als PDF-Dateien zum Download im Internet unter: <https://www.doc.hirschmann.com>

Weitere Informationen:

Siehe „Allgemeine technische Daten“ auf Seite 27.

1.8 Reset-Taster

Das Gerät verfügt über einen Reset-Taster.

Detaillierte Informationen zur Konfiguration finden Sie im „Configuration User Manual“.

Das Handbuch finden Sie zum Download im Internet unter: <https://www.doc.hirschmann.com>

2 Installation

Die Geräte sind für die Praxis in der rauen industriellen Umgebung entwickelt.

Das Gerät wird in betriebsbereitem Zustand ausgeliefert.

Führen Sie folgende Schritte aus, um das Gerät zu installieren und zu konfigurieren:

- ▶ [Paketinhalt prüfen](#)
- ▶ [Gerät montieren](#)
- ▶ [Antennen montieren](#)
- ▶ [Spannungsversorgung und Signalkontaktleitungen verdrahten](#)
- ▶ [Gerät erden und in Betrieb nehmen](#)
- ▶ [Datenkabel anschließen](#)

2.1 Paketinhalt prüfen

- Überprüfen Sie, ob das Paket alle unter „Lieferumfang“ auf Seite 38 genannten Positionen enthält.
- Überprüfen Sie die Einzelteile auf Transportschäden.

2.2 Gerät montieren

- Montieren Sie das Gerät gemäß Ihres Anwendungsfalles mithilfe der Befestigungsflansche:
 - [Siehe „Geräteansicht vorne“ auf Seite 16.](#)
 - [Siehe „Geräteansicht hinten“ auf Seite 17.](#)
 - [Siehe „Maßzeichnungen“ auf Seite 28.](#)

2.3 Antennen montieren

Die Geräte verfügen über 2 Reverse SMA-Anschlüsse zum Anschluss externer Antennen.

Anmerkung: Wenn Sie 2 Antennen des Typs BAT-ANT-RSMA-2AGN-R verwenden, richten Sie jede Antenne in eine andere Raumrichtung (x-y) aus, so dass die beiden Antennen im rechten Winkel zueinander angeordnet sind.

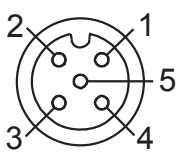
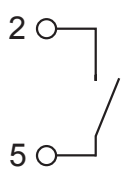

Wenn Sie ausschließlich 1 Antenne montieren, bestücken Sie den Antennenanschluss „Ant1“ (Main). Bestücken Sie den ungenutzten Antennenanschluss „Ant2“ (Diversity) mit einem Abschlusswiderstand. Abschlusswiderstände erhalten Sie als Zubehör. [Siehe „Zubehör“ auf Seite 38.](#)

2.4 Spannungsversorgung und Signalkontaktleitungen verdrahten

Zur Versorgung des Gerätes steht ein 5-poliger M12-Stecker („A“-codiert) zur Verfügung.

Das vorgeschriebene Anzugsdrehmoment entnehmen Sie dem Kapitel: [Siehe „Technische Daten“ auf Seite 27.](#)

Die Versorgungsspannung ist galvanisch vom Gehäuse getrennt.

Typ und Größe der Versorgungsspannung	Pinbelegung am Gerät		
Nennspannungsbereich 12 V DC ... 24 V DC			1 +24 V DC
Spannungsbereich inklusive maximaler Toleranzen 9,6 V DC ... 32 V DC			2 Signalkontakt
			3 0 V DC
			4  Funktionserde
			5 Signalkontakt

Tab. 4: Typ und Größe der Versorgungsspannung

Führen Sie für **jede** anzuschließende Versorgungsspannung die folgenden Handlungsschritte aus:

- Verbinden Sie die Leiter für die Versorgungsspannung und des Signalkontaktes entsprechend der Pinbelegung mit einer geeigneten Buchse.

2.5 Gerät erden und in Betrieb nehmen

Die Erdung des Gerätes erfolgt über den Versorgungsspannungsanschluss. Mit dem Anlegen der Versorgungsspannung über einen Steckverbinder nehmen Sie das Gerät in Betrieb.

2.5.1 Spannungsversorgung über 5-poligen M12-Stecker („A“-codiert) anlegen

Das vorgeschriebene Anzugsdrehmoment der Verriegelungsschraube entnehmen Sie dem Kapitel:

Siehe „Allgemeine technische Daten“ auf Seite 27.

- Stecken Sie die Buchse in den 5-poligen-M12-Stecker am Gerät.
- Schalten Sie die Versorgungsspannung ein.

2.6 Datenkabel anschließen

Weitere Informationen:

[Siehe „Ethernet-Port“ auf Seite 17.](#)

- Schließen Sie das Datenkabel entsprechend Ihren Anforderungen an.

3 Grundeinstellungen vornehmen

- Verbinden Sie das Gerät über den Ethernet-Anschluss mit dem Netzwerk.
- Starten Sie Ihren Web-Browser.
- Schreiben Sie die IP-Adresse des Gerätes in das Adressfeld des Web-Browsers: <https://192.168.1.1>
Der Web-Browser stellt die Verbindung zum Gerät her und zeigt die Login-Seite.
- Fügen Sie den Benutzernamen „admin“ ein.
- Fügen Sie das Passwort „private“ ein.
- Klicken Sie die Schaltfläche „Login“.
Der Web-Browser zeigt die grafische Benutzeroberfläche.
- Verwenden Sie den Quick Setup, um die ersten Einstellungen vorzunehmen. Alternativ überspringen Sie den Quick Setup, um die ersten Einstellungen manuell vorzunehmen.

Detaillierte Informationen zur Konfiguration finden Sie im „Configuration User Manual“.

Das Handbuch finden Sie zum Download im Internet unter: <https://www.doc.hirschmann.com>

4 **Wartung, Service**

- ▶ Beim Design dieses Gerätes hat Hirschmann weitestgehend auf den Einsatz von Verschleißteilen verzichtet. Die dem Verschleiß unterliegenden Teile sind so bemessen, dass sie im normalen Gebrauch die Produktlebenszeit überdauern. Betreiben Sie dieses Gerät entsprechend den Spezifikationen.
- ▶ Relais unterliegen einem natürlichen Verschleiß. Dieser Verschleiß hängt von der Häufigkeit der Schaltvorgänge ab. Prüfen Sie abhängig von der Häufigkeit der Schaltvorgänge den Durchgangswiderstand der geschlossenen Relaiskontakte und die Schaltfunktion.
- ▶ Hirschmann arbeitet ständig an der Verbesserung und Weiterentwicklung der Software. Prüfen Sie regelmäßig, ob ein neuerer Stand der Software Ihnen weitere Vorteile bietet. Informationen und Software-Downloads finden Sie auf den Hirschmann-Produktseiten im Internet (<http://www.hirschmann.com>).

Anmerkung: Informationen zur Abwicklung von Reklamationen finden Sie im Internet unter <http://www.beldensolutions.com/de/Service/Reparaturen/index.phtml>.

5 Demontage

- Ziehen Sie das Datenkabel ab.
- Schalten Sie die Versorgungsspannung aus.
- Ziehen Sie das Spannungsversorgungskabel ab.
- Demontieren Sie die Antennen.

6 Technische Daten

6.1 Allgemeine technische Daten

Abmessungen B × H × T	BAT-C2	Siehe „Maßzeichnungen“ auf Seite 28.
Gewicht		125 g
Versorgungs- spannung	Nennspannungsbereich	12 V DC ... 24 V DC
	Spannungsbereich inklusive maximaler Toleranzen	9,6 V DC ... 32 V DC
	Anschlussart	M12-Steckverbinder, 5-polig, (M12- Buchse, „A“-codiert)
	Spannungsausfallüberbrü- ckung	10 ms bei 24 V DC
	Vorsicherung	Nenngröße: 1 A Charakteristik: Slow Blow
	Einschaltspitzenstrom (langsa- mer Spannungsanstieg)	340 mA
	Stromintegral I ² t	12 V DC: 0,075 A ² s 24 V DC: 0,276 A ² s
Signalkontakt	Schaltstrom	max. 1 A
	Schaltspannung	Auf dasselbe Potential bezogen wie die Spannungsversorgung max. 60 V DC max. 25 V AC
		Potentialfrei max. 30 V DC max. 25 V AC
	Anschlussart	M12-Steckverbinder, 5-polig, (M12- Buchse, „A“-codiert) Anzugsdrehmo- 0,6 Nm ment
Klimatische Bedingungen im Betrieb	Umgebungslufttemperatur ^a	-40 °C ... +55 °C
	Maximale Geräte-Innentempe- ratur (Richtwert)	90 °C
	Luftfeuchtigkeit	1 % ... 95 % (nicht kondensierend)
	Luftdruck	min. 795 hPa (+2000 m) max. 1060 hPa (-400 m)
Klimatische Bedingungen bei Lagerung	Umgebungslufttemperatur	-40 °C ... +85 °C
	Luftfeuchtigkeit	1 % ... 95 % (nicht kondensierend)
	Luftdruck	min. 795 hPa (+2000 m) max. 1060 hPa (-400 m)
Verschmutzungsgrad		2
Schutzklassen	Schutzart	IP65

a. Temperatur der umgebenden Luft im Abstand von 5 cm zum Gerät

6.2 Maßzeichnungen

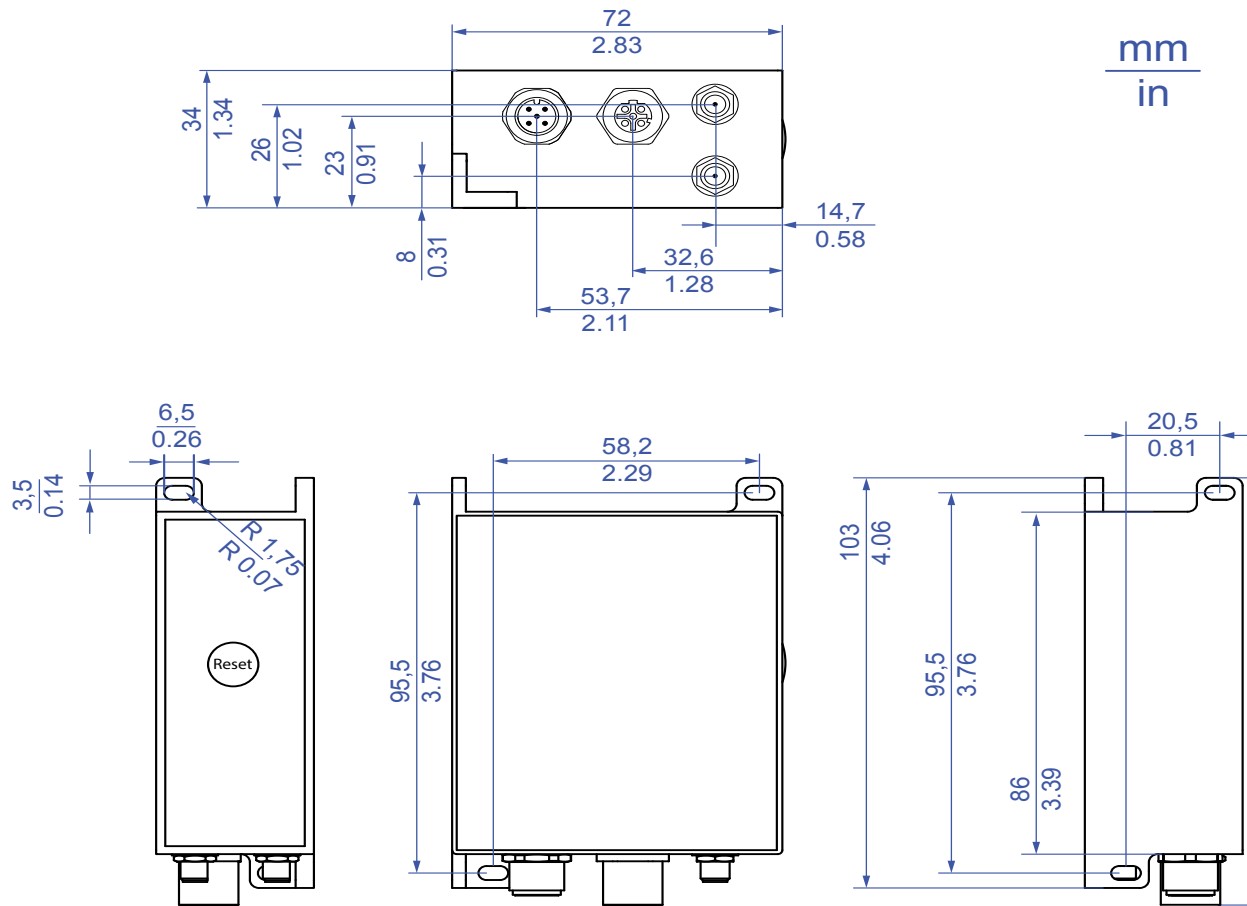


Abb. 3: Maßzeichnungen

6.3 Funktechnik

Antennenanschluss	2 × Reverse SMA-Anschluss
Reichweite	Abhängig von eingesetzter Antenne, Frequenzbereich und Datenrate
Sicherheit	<ul style="list-style-type: none">▶ WEP▶ WPA▶ WPA2▶ 802.1x▶ Protected Management Frames▶ Verschlüsselung: AES, TKIP, CKIP
Quality-of-Service	<ul style="list-style-type: none">▶ WMM▶ WMM-PS (UAPSD)▶ WMM-SA
Frequenzbereich	▶ Unterstützung von 2,4 GHz und 5 GHz: 2412 MHz bis 2484 MHz und 4900 MHz bis 5845 MHz
Modulationstechnik	<ul style="list-style-type: none">▶ OFDM: BPSK, QPSK, 16-QAM, 64-QAM, 256-QAM▶ DSSS/CCK
Funktopologie	WLAN-Access-Point, WLAN-Client, Router-Mode, Host-Bridge, Network-Bridge, Gateway (NAT)

6.4 Empfangsempfindlichkeit, Sendeleistung und Datenrate

Die in den folgenden Tabellen dargestellten Werte des WLAN-Moduls unterliegen einer Toleranz von ± 2 dB. Die Werte sind in keinem Fall als garantierte Eigenschaft des Gesamtproduktes zu sehen. Bei manchen Länderprofilen regelt das Modul die Datenrate und Sendeleistung automatisch nach unten. Grund dafür sind nationale Normen.

6.4.1 IEEE 802.11b

IEEE 802.11b Frequenzbereich 2,412 GHz bis 2,472 GHz Bandbreite 20 MHz		
Datenrate	Sendeleistung	Empfangsempfindlichkeit
1 Mbit/s	16 dBm	-96 dBm
11 Mbit/s	16 dBm	-89 dBm

Tab. 5: IEEE 802.11b, Frequenzbereich 2,412 GHz bis 2,472 GHz, Bandbreite 20 MHz

6.4.2 IEEE 802.11g

IEEE 802.11g Frequenzbereich 2,412 GHz bis 2,472 GHz Bandbreite 20 MHz		
Datenrate	Sendeleistung	Empfangsempfindlichkeit
6 Mbit/s	14 dBm	-93 dBm
54 Mbit/s	14 dBm	-76 dBm

Tab. 6: IEEE 802.11g, Frequenzbereich 2,412 GHz bis 2,472 GHz; Bandbreite 20 MHz

6.4.3 IEEE 802.11a

IEEE 802.11a Frequenzbereich 5,180 GHz bis 5,825 GHz Bandbreite 20 MHz		
Datenrate	Sendeleistung	Empfangsempfindlichkeit
6 Mbit/s	14 dBm	-92 dBm
54 Mbit/s	14 dBm	-76 dBm

Tab. 7: IEEE 802.11a, Frequenzbereich 5,180 GHz bis 5,825 GHz, Bandbreite 20 MHz

6.4.4 IEEE 802.11n

IEEE 802.11n		
Frequenzbereich 2,412 GHz bis 2,472 GHz		
Bandbreite 20 MHz		
Codierung	Sendeleistung	Empfangsempfindlichkeit
MCS 0	13 dBm	-93 dBm
MCS 7	13 dBm	-74 dBm

Tab. 8: IEEE 802.11n, Frequenzbereich 2,412 GHz bis 2,472 GHz, Bandbreite 20 MHz

IEEE 802.11n		
Frequenzbereich 2,412 GHz bis 2,472 GHz		
Bandbreite 40 MHz		
Codierung	Sendeleistung	Empfangsempfindlichkeit
MCS 0	13 dBm	-93 dBm
MCS 7	13 dBm	-74 dBm

Tab. 9: IEEE 802.11n, Frequenzbereich 2,412 GHz bis 2,472 GHz, Bandbreite 40 MHz

IEEE 802.11n		
Frequenzbereich 5,180 GHz bis 5,825 GHz		
Bandbreite 20 MHz		
Codierung	Sendeleistung	Empfangsempfindlichkeit
MCS 0	13 dBm	-92 dBm
MCS 7	13 dBm	-74 dBm

Tab. 10: IEEE 802.11n, Frequenzbereich 5,180 GHz bis 5,825 GHz, Bandbreite 20 MHz

IEEE 802.11n		
Frequenzbereich 5,180 GHz bis 5,825 GHz		
Bandbreite 40 MHz		
Codierung	Sendeleistung	Empfangsempfindlichkeit
MCS 0	13 dBm	-92 dBm
MCS 7	13 dBm	-74 dBm

Tab. 11: IEEE 802.11n, Frequenzbereich 5,180 GHz bis 5,825 GHz, Bandbreite 40 MHz

6.4.5 IEEE 802.11ac

IEEE 802.11ac Frequenzbereich 5,180 GHz bis 5,825 GHz Bandbreite 20 MHz		
Codierung	Sendeleistung	Empfangsempfindlichkeit
MCS 8	13 dBm	-70 dBm

Tab. 12: IEEE 802.11ac, Frequenzbereich 5,180 GHz bis 5,825 GHz, Bandbreite 20 MHz

IEEE 802.11ac Frequenzbereich 5,180 GHz bis 5,825 GHz Bandbreite 40 MHz		
Codierung	Sendeleistung	Empfangsempfindlichkeit
MCS 9	11 dBm	-62 dBm

Tab. 13: IEEE 802.11ac, Frequenzbereich 5,180 GHz bis 5,825 GHz, Bandbreite 40 MHz

IEEE 802.11ac Frequenzbereich 5,180 GHz bis 5,825 GHz Bandbreite 80 MHz		
Codierung	Sendeleistung	Empfangsempfindlichkeit
MCS 9	11 dBm	-62 dBm

Tab. 14: IEEE 802.11ac, Frequenzbereich 5,180 GHz bis 5,825 GHz, Bandbreite 80 MHz

6.5 EMV und Festigkeit

EMV-Störfestigkeit		
EN 61000-4-2	Elektrostatische Entladung	
	Kontaktentladung	4 kV
	Luftentladung	8 kV
EN 61000-4-3	Elektromagnetisches Feld	
	80 MHz ... 1000 MHz	20 V/m
	1000 MHz ... 3000 MHz	10 V/m
	3000 MHz ... 6000 MHz	10 V/m
EN 61000-4-4	Schnelle Transienten (Burst)	
	DC Power Line	2 kV
	Data Line	1 kV

EMV-Störfestigkeit		
EN 61000-4-5	Stoßspannungen (Surge)	
	DC Power Line	1 kV line/ground; 0,5 kV line/line
	Data Line, shielded	1 kV
	Data Line, unshielded	1 kV
EN 61000-4-6	Leitungsgeführte Störgrößen	
	150 kHz ... 80 MHz	10 V

EMV-Störaussendung	
EN 55032	Klasse B

Festigkeit		
IEC 60068-2-6, Test Fc	Vibration	5 Hz ... 8,4 Hz mit 3,5 mm Amplitude
		8,4 Hz ... 150 Hz mit 1 g
IEC 60068-2-27, Test Ea	Schock	15 g bei 11 ms

6.6 Netzausdehnung

10/100/1000-Mbit/s-Twisted-Pair-Port	
Länge eines Twisted-Pair-Segmentes	max. 100 m (bei Cat5e-Kabel)

Tab. 15: Netzausdehnung: 10/100/1000-Mbit/s-Twisted-Pair-Port

6.7 Leistungsaufnahme/Leistungsabgabe

Leistungsaufnahme	Leistungsabgabe
3,8 W	13 Btu (IT)/h

Tab. 16: Leistungsaufnahme/Leistungsabgabe

6.8 Beispielhafte Leistungsaufnahme-Werte in Abhängigkeit von Modulationsart und Datendurchsatz

Die folgenden Tabellen zeigen beispielhafte Leistungsaufnahme-Werte in Abhängigkeit von Datenrate und Datendurchsatz. Datendurchsatz und Leistungsaufnahme variieren je nach Ihren Umgebungsbedingungen.

- ▶ **TCP-Leistungsaufnahme-Werte**
Zur Ermittlung der TCP-Leistungsaufnahme-Werte wurde bei statischer Datenrate und Modulation mittels Iperf eine unidirektionale Datenvermittlung vom Client (BAT-C2) zum Access Point aufgebaut.
- ▶ **UDP-Leistungsaufnahme-Werte**
Zur Ermittlung der UDP-Leistungsaufnahme-Werte wurde bei statischer Datenrate und Modulation sowie festgelegtem Datendurchsatz mittels Iperf eine unidirektionale Datenvermittlung vom Client (BAT-C2) zum Access Point aufgebaut.

6.8.1 IEEE 802.11b

IEEE 802.11b Frequenzbereich 2,412 GHz bis 2,472 GHz Bandbreite 20 MHz				
Datenrate	Leistungs- aufnahme TCP	Datendurchsatz TCP	Leistungs- aufnahme UDP	Datendurchsatz UDP
5,5 Mbit/s	2,8 W	3,2 Mbit/s	2,8 W	4,2 Mbit/s
			2,5 W	2,1 Mbit/s
11 Mbit/s	3 W	5 Mbit/s	3,1 W	6 Mbit/s
			2,6 W	3 Mbit/s

Tab. 17: IEEE 802.11b, Frequenzbereich 2,412 GHz bis 2,472 GHz, Bandbreite 20 MHz

6.8.2 IEEE 802.11g

IEEE 802.11g Frequenzbereich 2,412 GHz bis 2,472 GHz Bandbreite 20 MHz				
Datenrate	Leistungs- aufnahme TCP	Datendurchsatz TCP	Leistungs- aufnahme UDP	Datendurchsatz UDP
6 Mbit/s	3,1 W	4,5 Mbit/s	3,2 W	5 Mbit/s
			2,6 W	2,5 Mbit/s

Tab. 18: IEEE 802.11g, Frequenzbereich 2,412 GHz bis 2,472 GHz; Bandbreite 20 MHz

IEEE 802.11b Frequenzbereich 2,412 GHz bis 2,472 GHz Bandbreite 20 MHz				
Datenrate	Leistungs- aufnahme TCP	Datendurchsatz TCP	Leistungs- aufnahme UDP	Datendurchsatz UDP
24 Mbit/s	2,7 W	12 Mbit/s	2,9 W	19 Mbit/s
			2,5 W	9,5 Mbit/s
54 Mbit/s	2,5 W	19 Mbit/s	2,8 W	35 Mbit/s
			2,4 W	17,5 Mbit/s

Tab. 18: IEEE 802.11g, Frequenzbereich 2,412 GHz bis 2,472 GHz; Bandbreite 20 MHz

6.8.3 IEEE 802.11a

IEEE 802.11a Frequenzbereich 5,180 GHz bis 5,825 GHz Bandbreite 20 MHz				
Datenrate	Leistungs- aufnahme TCP	Datendurchsatz TCP	Leistungs- aufnahme UDP	Datendurchsatz UDP
6 Mbit/s	3,5 W	4 Mbit/s	3,6 W	5 Mbit/s
			2,8 W	2,5 Mbit/s
24 Mbit/s	2,9 W	12,5 Mbit/s	3,2 W	19 Mbit/s
			2,7 W	9,5 Mbit/s
54 Mbit/s	2,7 W	19 Mbit/s	3,1 W	35 Mbit/s
			2,6 W	17,5 Mbit/s

Tab. 19: IEEE 802.11a, Frequenzbereich 5,180 GHz bis 5,825 GHz, Bandbreite 20 MHz

6.8.4 IEEE 802.11n

IEEE 802.11n Frequenzbereich 2,412 GHz bis 2,472 GHz Bandbreite 20 MHz				
Datenrate	Leistungs- aufnahme TCP	Datendurchsatz TCP	Leistungs- aufnahme UDP	Datendurchsatz UDP
MCS 0	2,8 W	5 Mbit/s	3 W	6 Mbit/s
			2,5 W	3 Mbit/s
MCS 4	2,6 W	19 Mbit/s	3 W	39 Mbit/s
			2,6 W	19,5 Mbit/s

Tab. 20: IEEE 802.11n, Frequenzbereich 2,412 GHz bis 2,472 GHz, Bandbreite 20 MHz

IEEE 802.11n Frequenzbereich 2,412 GHz bis 2,472 GHz Bandbreite 20 MHz				
Datenrate	Leistungs- aufnahme TCP	Datendurchsatz TCP	Leistungs- aufnahme UDP	Datendurchsatz UDP
MCS 7	2,5 W	23 Mbit/s	2,9 W	50 Mbit/s
			2,6 W	25 Mbit/s

Tab. 20: IEEE 802.11n, Frequenzbereich 2,412 GHz bis 2,472 GHz, Bandbreite 20 MHz

IEEE 802.11n Frequenzbereich 5,180 GHz bis 5,825 GHz Bandbreite 20 MHz				
Datenrate	Leistungs- aufnahme TCP	Datendurchsatz TCP	Leistungs- aufnahme UDP	Datendurchsatz UDP
MCS 0	3,1 W	5 Mbit/s	3,2 W	6,5 Mbit/s
			2,7 W	3,2 Mbit/s
MCS 4	2,8 W	19 Mbit/s	3,3 W	38 Mbit/s
			2,8 W	19 Mbit/s
MCS 7	2,6 W	23 Mbit/s	3,1 W	46 Mbit/s
			2,6 W	23 Mbit/s

Tab. 21: IEEE 802.11n, Frequenzbereich 5,180 GHz bis 5,825 GHz, Bandbreite 20 MHz

IEEE 802.11n Frequenzbereich 5,180 GHz bis 5,825 GHz Bandbreite 40 MHz				
Datenrate	Leistungs- aufnahme TCP	Datendurchsatz TCP	Leistungs- aufnahme UDP	Datendurchsatz UDP
MCS 4	2,7 W	24 Mbit/s	3 W	46 Mbit/s
			2,6 W	23 Mbit/s
MCS 7	2,6 W	26 Mbit/s	2,7 W	47 Mbit/s
			2,5 W	23,5 Mbit/s

Tab. 22: IEEE 802.11n, Frequenzbereich 5,180 GHz bis 5,825 GHz, Bandbreite 40 MHz

6.8.5 IEEE 802.11ac

IEEE 802.11ac Frequenzbereich 5,180 GHz bis 5,825 GHz Bandbreite 20 MHz				
Datenrate	Leistungs- aufnahme TCP	Datendurchsatz TCP	Leistungs- aufnahme UDP	Datendurchsatz UDP
MCS 7	2,7 W	23 Mbit/s	3 W	45 Mbit/s
			2,6 W	22,5 Mbit/s
MCS 9	2,6 W	24 Mbit/s	2,9 W	46 Mbit/s
			2,6 W	23 Mbit/s

Tab. 23: IEEE 802.11ac, Frequenzbereich 5,180 GHz bis 5,825 GHz, Bandbreite 20 MHz

IEEE 802.11ac Frequenzbereich 5,180 GHz bis 5,825 GHz Bandbreite 40 MHz				
Datenrate	Leistungs- aufnahme TCP	Datendurchsatz TCP	Leistungs- aufnahme UDP	Datendurchsatz UDP
MCS 9	2,5 W	26 Mbit/s	2,6 W	47 Mbit/s
			2,4 W	23,5 Mbit/s

Tab. 24: IEEE 802.11ac, Frequenzbereich 5,180 GHz bis 5,825 GHz, Bandbreite 40 MHz

IEEE 802.11ac Frequenzbereich 5,180 GHz bis 5,825 GHz Bandbreite 80 MHz				
Datenrate	Leistungs- aufnahme TCP	Datendurchsatz TCP	Leistungs- aufnahme UDP	Datendurchsatz UDP
MCS 7	2,6 W	27 Mbit/s	2,7 W	50 Mbit/s
			2,6 W	25 Mbit/s
MCS 9	2,6 W	27 Mbit/s	2,6 W	50 Mbit/s
			2,5 W	25 Mbit/s

Tab. 25: IEEE 802.11ac, Frequenzbereich 5,180 GHz bis 5,825 GHz, Bandbreite 80 MHz

7 Lieferumfang, Bestellnummern und Zubehör

■ Lieferumfang

Anzahl	Artikel
1 ×	Gerät
1 ×	Allgemeine Sicherheitshinweise
1 ×	EU-Konformitätserklärung
1 ×	Open Source Information
1 ×	M12-Spannungsversorgungsstecker ELKA 5012 PG7

■ Zubehör

Beachten Sie, dass die als Zubehör empfohlenen Produkte gegebenenfalls andere Eigenschaften aufweisen als das Gerät und daher eventuell den Einsatzbereich des Gesamtsystems einschränken. Wenn Sie beispielsweise ein Gerät mit der Schutzart IP65 um ein Zubehörteil mit Schutzart IP20 ergänzen, reduziert sich die Schutzart des Gesamtsystems auf IP20.

Für optimale Empfangs- und Sendeleistungen benötigen Sie Antennen, die sich für den jeweiligen Anwendungsfall eignen.

Sonstiges Zubehör	Bestellnummer
M12-Spannungsversorgungsstecker ELKA 5012 PG7	933 170-100
BAT-ANT-RSMA-2AGN-R (10 Stück)	942 046-001
50-Ω-Abschlusswiderstände zum Verschließen unbenutzter Antennenanschlüsse, N (10 Stück)	942 117-001

8 Zugrundeliegende technische Normen

Bezeichnung	
EN 55032	Elektromagnetische Verträglichkeit von Multimediageräten und -einrichtungen – Anforderungen an die Störaussendung
EN 60529	Schutzarten durch Gehäuse – IP-Code
EN 62368-1	Einrichtungen für Audio/Video-, Informations- und Kommunikationstechnik - Teil 1: Sicherheitsanforderungen
EN 61000-6-1	Elektromagnetische Verträglichkeit (EMV) – Teil 6-1: Fachgrundnormen – Störfestigkeit für Wohnbereich, Geschäfts- und Gewerbebereiche sowie Kleinbetriebe
EN 61131-2	Speicherprogrammierbare Steuerungen – Teil 2: Betriebsmitteleinforderungen und Prüfungen
EN 300 328	Elektromagnetische Verträglichkeit und Funkpektrumangelegenheiten (ERM) – Breitbandübertragungssysteme – Datenübertragungsgeräte, die im 2,4-GHz-ISM-Band arbeiten und Bandspreiz-Modulationstechniken verwenden
EN 301 893	Breitband-Funkzugangnetze (BRAN) – 5-GHz-Hochleistungs-Remote-Local-Area-Network (RLAN)
EN 301 489-1	Elektromagnetische Verträglichkeit für Funkeinrichtungen und -dienste
EN 301 489-17	Elektromagnetische Verträglichkeit (EMV) für Funkgeräte- und -dienste – Spezifische Bedingungen für 2,4-GHz-Breitbandübermittlungssysteme und 5-GHz-Hochleistungs-RLAN-Einrichtungen
FCC 47 CFR Part 15	Code of Federal Regulations
IEEE 802.11a/b/g/n/ac	WLAN
IEEE 802.3	Ethernet
UL 62368-1	Audio/video, information and communication technology equipment - Part 1: Safety requirements

Ein Gerät besitzt ausschließlich dann eine Zulassung nach einer bestimmten technischen Norm, wenn das Zulassungskennzeichen auf dem Gerätegehäuse steht.

Das Gerät erfüllt die genannten technischen Normen im Allgemeinen in der aktuellen Fassung.

A Weitere Unterstützung

Technische Fragen

Bei technischen Fragen wenden Sie sich bitte an den Hirschmann-Vertragspartner in Ihrer Nähe oder direkt an Hirschmann.

Die Adressen unserer Vertragspartner finden Sie im Internet unter <http://www.hirschmann.com>.

Eine Liste von Telefonnummern und E-Mail-Adressen für direkten technischen Support durch Hirschmann finden Sie unter <https://hirschmann-support.belden.com>.

Sie finden auf dieser Website außerdem eine kostenfreie Wissensdatenbank sowie einen Download-Bereich für Software.

Hirschmann Competence Center

Das Hirschmann Competence Center mit dem kompletten Spektrum innovativer Dienstleistungen hat vor den Wettbewerbern gleich dreifach die Nase vorn:

- ▶ Das Consulting umfasst die gesamte technische Beratung von der Systembewertung über die Netzplanung bis hin zur Projektierung.
- ▶ Das Training bietet Grundlagenvermittlung, Produkteinweisung und Anwenderschulung mit Zertifizierung.
Das aktuelle Schulungsangebot zu Technologie und Produkten finden Sie unter <http://www.hicomcenter.com>.
- ▶ Der Support reicht von der Inbetriebnahme über den Bereitschaftsservice bis zu Wartungskonzepten.

Mit dem Hirschmann Competence Center entscheiden Sie sich in jedem Fall gegen jeglichen Kompromiss. Das kundenindividuelle Angebot lässt Ihnen die Wahl, welche Komponenten Sie in Anspruch nehmen.

Internet:

<http://www.hicomcenter.com>



HIRSCHMANN

A **BELDEN** BRAND