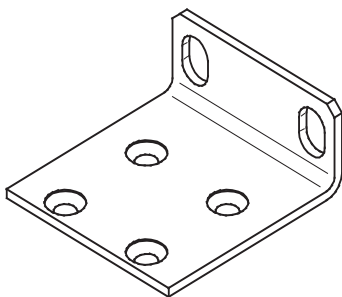


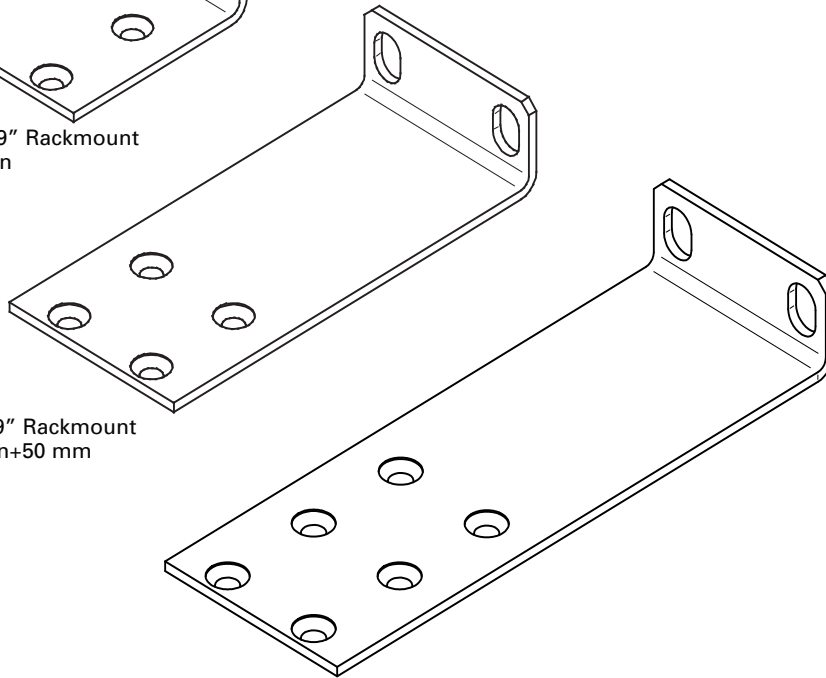


Montagehinweise MACH 100 / MACH 1000 Befestigungswinkel

Mounting instructions
MACH 100 / MACH 1000 fixing brackets



MACH 19" Rackmount
Extension



MACH 19" Rackmount
Extension+50 mm

MACH 19" Rackmount
Extension+80 mm

MACH 100 MACH 1000 19" Rackmount Extension

Die MACH 100 und MACH 1000-Geräte werden mit MACH 19" Rackmount Extension Befestigungswinkeln (47 mm) ausgeliefert.

Die Befestigungswinkel mit einer Länge von 97 mm beziehungsweise 127 mm ermöglichen Ihnen die Montage Ihrer MACH-Geräte in einem 19"-Schrank 50 mm beziehungsweise 80 mm tiefer. Die Befestigungswinkel bieten Ihnen mehrere Montagemöglichkeiten (siehe Abb. 1 bis 3) und sind als Zubehör erhältlich.

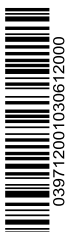
Hinweise zur Montage Ihres MACH-Gerätes (Wärmeabführung, Tragschienen, etc.) entnehmen Sie dem "Anwender-Handbuch Installation - Industrial Ethernet MACH-Familie" (im Lieferumfang des MACH enthalten).

The MACH 100 and MACH 1000 are delivered with two MACH 19" Rackmount Extension fixing brackets (47 mm).

The fixing brackets with a length of 97 mm and 127 mm enable you to assemble your MACH devices in a 19" rack, 50 mm or 80 mm respectively.

Both fixing brackets give you several possibilities for assembly (see Fig. 1 to 3) and are available as accessories.

For notes concerning the mounting of your MACH device (heat dissipation, mounting rails, etc.) please consult the "User Manual Installation - Industrial Ethernet MACH Family" (included in the scope of delivery of the MACH).



039712001030612000

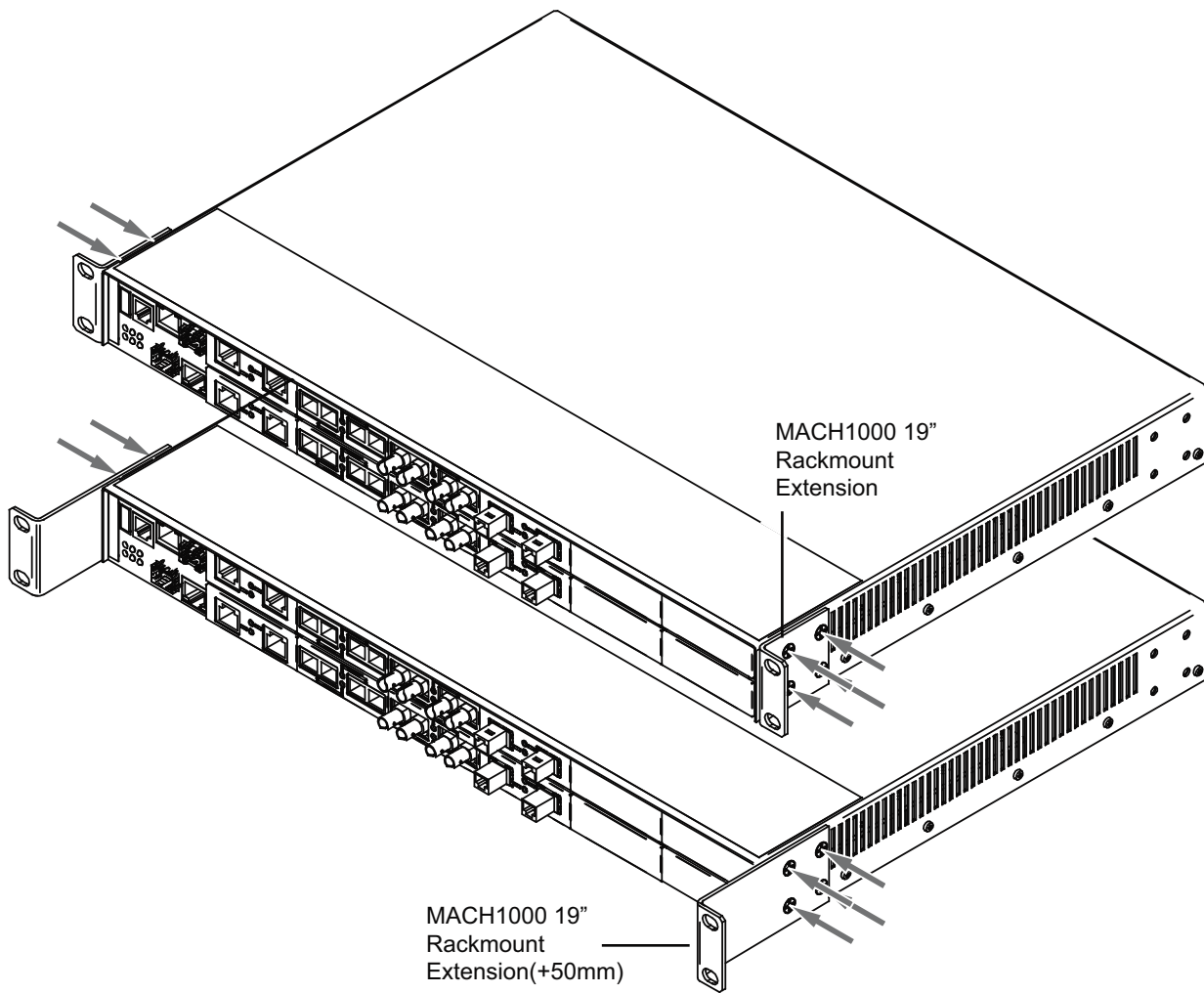


Abb. 1: Montage der Befestigungswinkel vorne am Gerät
 Fig. 1: Assembly of the fixing brackets on the front of the device

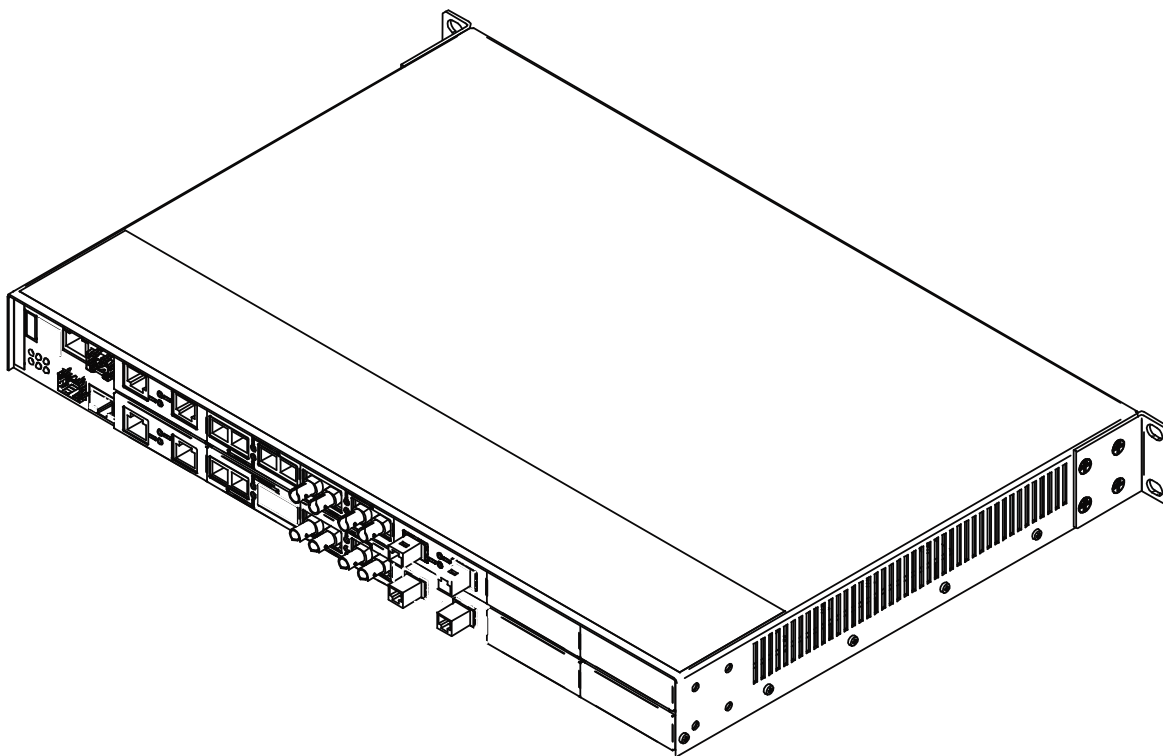
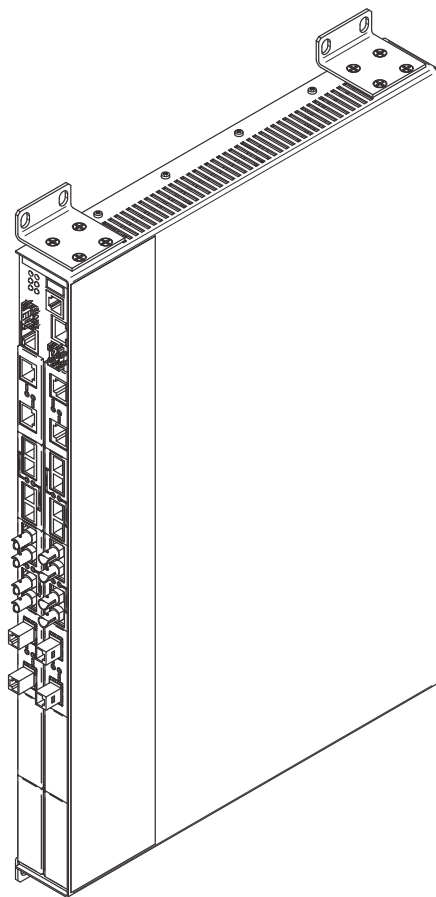


Abb. 2: Montage der Befestigungswinkel hinten am Gerät
 Fig. 2: Assembly of the fixing brackets on the back of the device



Weitergabe sowie Vervielfältigung dieser Unterlage, Verwertung und Mitteilung ihres Inhalts ist nicht gestattet, soweit nicht ausdrücklich zugestanden. Zuwiderhandlungen verpflichten zu Schadensersatz. Alle Rechte vorbehalten, insbesondere für den Fall der Patenterteilung oder GM-Eintragung.

Copyright: © Hirschmann Automation and Control GmbH 2012
All Rights Reserved

Bestimmungsgemäßer Gebrauch


Bitte beachten Sie folgendes:
Das Gerät darf nur für die im Katalog und in der technischen Beschreibung vorgesehene Einsatzfälle und nur in Verbindung mit von Hirschmann empfohlenen bzw. zugelassenen Fremdgeräten und -komponenten verwendet werden. Der einwandfreie und sichere Betrieb des Produktes setzt sachgemäßen Transport, sachgemäße Lagerung, Aufstellung und Montage sowie sorgfältige Bedienung und Instandhaltung voraus.



Recycling Hinweis:

Dieses Produkt ist nach seiner Verwendung entsprechend den aktuellen Entsorgungsvorschriften Ihres Landkreises/Landes/Staates als Elektronikschrott einer geordneten Entsorgung zuzuführen.

1 Auspacken, Prüfen

- Überprüfen Sie, ob das Paket komplett ausgeliefert wurde (s. Lieferumfang).
- Überprüfen Sie die Einzelteile auf Transportschäden.
-  Nehmen Sie nur unbeschädigte Teile in Betrieb!

2 Montage

- Entfernen Sie, falls noch nicht erfolgt, die beim MACH mitgelieferten Befestigungswinkel an beiden Seiten des Gerätes.
Lösen Sie dazu die jeweils vier Schrauben pro Befestigungswinkel.
- Schrauben Sie die Montagewinkel mit jeweils vier Schrauben an beiden Seiten des MACH Gerätes an, je nach Ihren Anforderungen wie in Abb. 1 bis 3 dargestellt.

Hinweis: Verwenden Sie eine Unterlagschiene, wenn Sie Ihr MACH-Gerät mit MACH19" Rackmount Extension Befestigungswinkeln einbauen (Unterlagschiene nicht im Lieferumfang enthalten).

Hinweis: Bitte beachten Sie, dass das Gerät bei Wandmontage (siehe Abb. 3) nicht den Brandschutzeigenschaften gemäß EN 60950-1 entspricht.

3 Weitere Unterstützung

Bei technischen Fragen wenden Sie sich bitte an den Hirschmann Vertragspartner in Ihrer Nähe oder direkt an Hirschmann. Die Adressen unserer Vertragspartner finden Sie im Internet unter <http://www.hirschmann.com>

Sie erreichen uns in der Region EMEA unter
Tel.: +49 (0)1805 14-1538
E-Mail: hac.support@belden.com

in der Region Amerika unter
Tel.: +1 (717) 217-2270
E-Mail: inet-support.us@belden.com

in der Region Asien-Pazifik unter
Tel.: +65 6854 9860
E-Mail: inet-ap@belden.com

Hirschmann Competence Center

Das aktuelle Schulungsangebot zu Technologie und Produkten finden Sie unter www.hicomcenter.com.

Abb. 3: Montage der Befestigungswinkel zur Vorbereitung der Wandmontage
Fig. 3: Assembly of the fixing brackets for preparing the wall mounting

4 Technische Daten

Allgemeine Daten

Befestigungswinkel	MACH 19" Rackmount Extension	MACH 19" Rackmount Extension +50mm	MACH 19" Rackmount Extension +80 mm
Abmessungen B x H x T	47 x 44 x 19 mm	97 x 44 x 19 mm	127 x 44 x 19 mm
Masse	40 g	70 g	90 g

Lieferumfang

Inkl. Montagehinweise	2 x MACH 19" Rackmount Extension 8 x Senkschraube M4 x 6	2 x MACH19" Rackmount Extension +50mm 8 x Senkschraube M4 x 6	2 x MACH 19" Rackmount Extension +80 mm 8 x Senkschraube M4 x 6
Bestellnummer	943 943-001	943 943-101	943 943-201



Permission is not given for the circulation or reproduction of this document, its use or the passing on of its contents unless granted expressly by Hirschmann. Contravention renders the perpetrator liable for compensation for damages. All rights reserved, in particular in the case of patent grant or registration of a utility or design.

Copyright: © Hirschmann
Automation and Control GmbH 2012
All Rights Reserved

Certified usage

Please observe the following:
The device may only be employed for the purposes described in the catalog and technical description, and only in conjunction with external devices and components recommended or approved by Hirschmann. The product can only be operated correctly and safely if it is transported, stored, installed and assembled properly and correctly. Furthermore, it must be operated and serviced carefully.



Recycling Note:

After its use, this product has to be processed as electronic scrap and disposed of according to the prevailing waste disposal regulations of your community / district / country / state.

1 Unpacking, Checking

- Check whether the package was delivered complete (see scope of delivery).
- Check the individual parts for transport damage.
- Use only undamaged parts!

2 Assembly

- If necessary, remove the fixing brackets delivered with the MACH, from both sides of the device.
For this purpose remove the four screws on each fixing bracket.
- Tighten the fixing brackets with four screws each on both sides of the MACH device, as shown in Fig. 1 to 3, according to your requirements.

Note: If you install your MACH device with MACH 19" Rackmount Extension-(+50mm) fixing brackets, an underlay bar is to be used (underlay bar is not included in the scope of delivery).

Note: Please note that the device, if mounted on the wall (see Fig. 3), does not meet the fire protection characteristics according to EN 60950-1.

3 Further support

In the event of technical queries, please talk to the Hirschmann contract partner responsible for looking after your account or directly to the Hirschmann office. You will find the addresses of our partners on the Internet at <http://www.hirschmann.com>

You can contact us
in the EMEA region at
Tel.: +49 (0)1805 14-1538
E-Mail: hac-support@belden.com

in the America region at
Tel.: +1 (717) 217-2270
E-Mail: inet-support.us@belden.com

in the Asia-Pacific region
Tel.: +65 6854 9860
E-Mail: inet-ap@belden.com

Hirschmann Competence Center

An up-to-date overview of training courses about technology and products are found at www.hicomcenter.com

4 Technical data

General data

Fixing bracket	MACH 19" Rackmount Extension	MACH 19" Rackmount Extension + 50mm	MACH 19" Rackmount Extension + 80 mm
Dimensions W x H x D	47 x 44 x 19 mm	97 x 44 x 19 mm	127 x 44 x 19 mm
Mass	40 g	70 g	90 g

Scope of delivery

Incl. mounting instructions	2 x MACH 19" Rackmount Extension 8 x flat headed screw M4 x 6	2 x MACH 19" Rackmount Extension + 50mm 8 x flat headed screw M4 x 6	2 x MACH 19" Rackmount Extension + 80 mm 8 x flat headed screw M4 x 6
Order number	943 943-001	943 943-101	943 943-201

Hirschmann Automation and Control GmbH
Stuttgarter Straße 45-51
72654 Neckartenzlingen
Germany
Tel.: +49 1805 14-1538